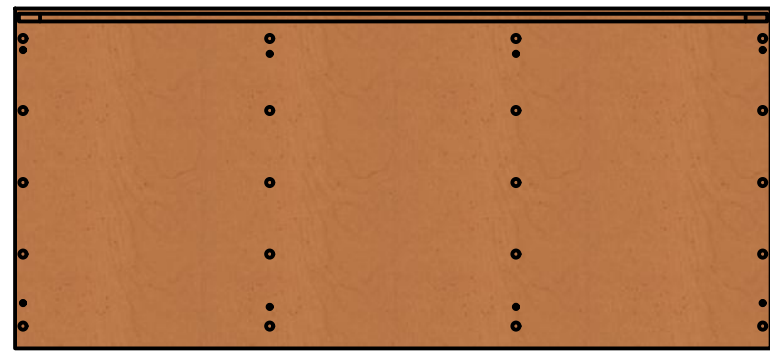


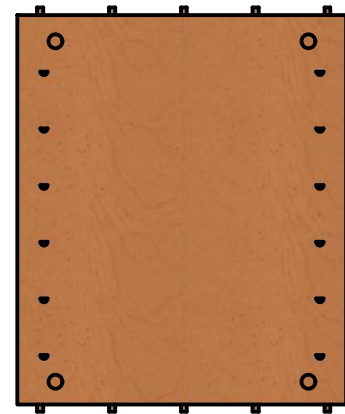
Bitte entsorgen Sie die Kartons der Umverpackung im Altpapier.
Füllmaterialien (Holzfaserplatten) können über Restholz entsorgt werden.



Montageaufbau für Kamishibai - Rollwagen
Diese Teile befinden sich in den Verpackungen



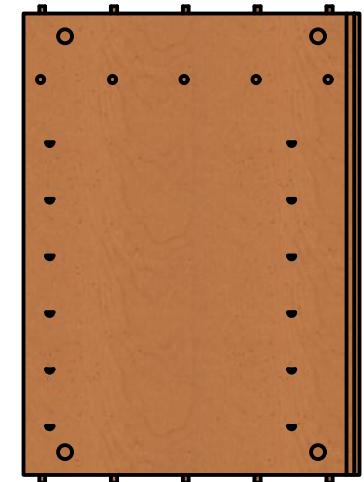
Unteres Bodenbrett (1) x 1



Mittelwand (2) x 2



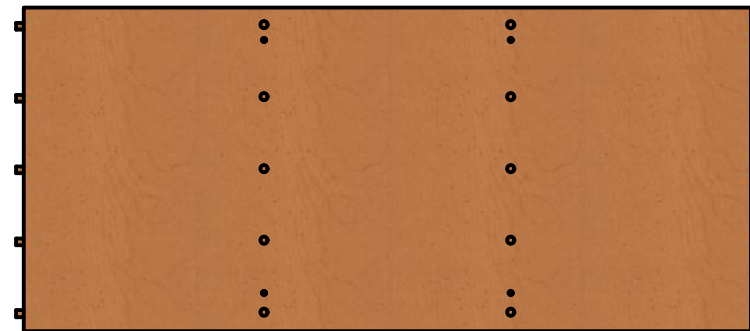
Rechte Seitenwand (3) x 1



Linke Seitenwand (4) x 1



Rückwand (5) x 1



Zwischenbrett (6) x 1



Deckel (7) x 1



Einlegebrett (8) x 18



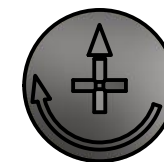
Fachträger (12) x 72



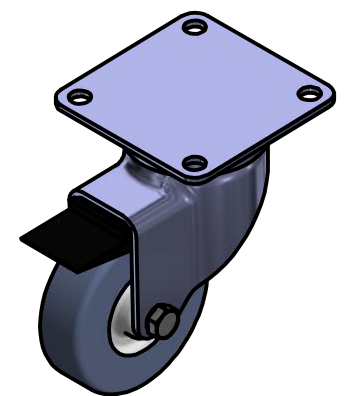
Einschraubdübel (9) x 16



Spaxschraube (13) x 16



Rastex mit Abdeckrand (10) x 16

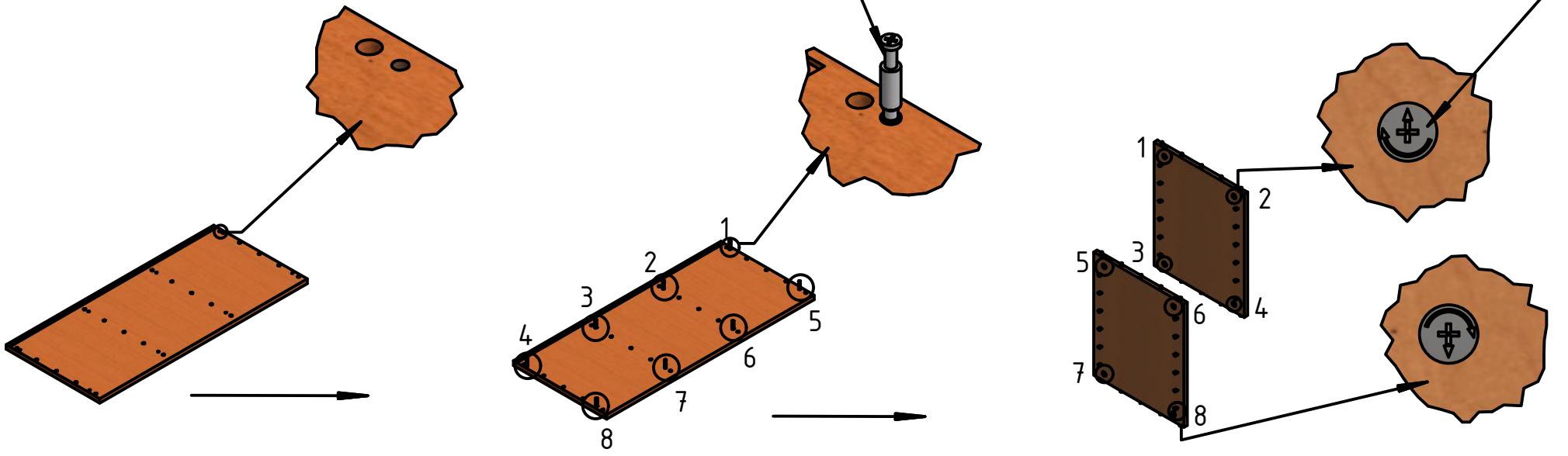


Rad mit Bremsen (11) x 4

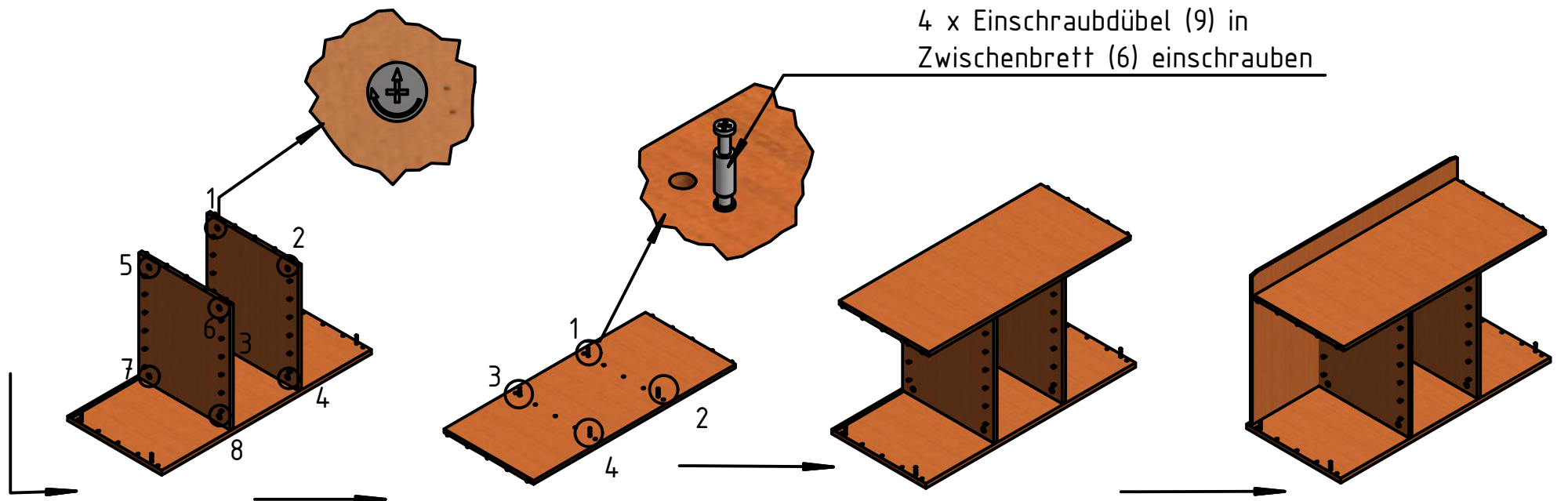


8 x Einschraubdübel (9) in
Unteres Bodenbrett (1) einschrauben

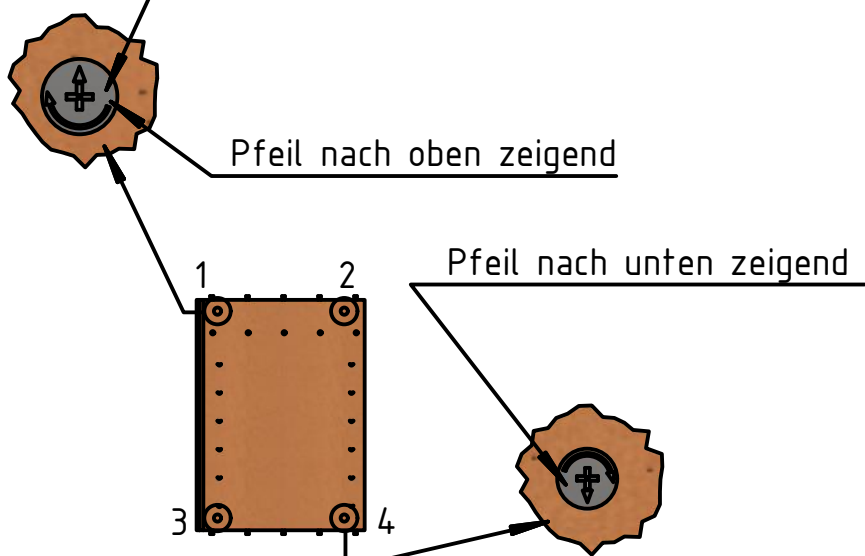
8 x Rastex (10) vor Montage der Bretter einsetzen



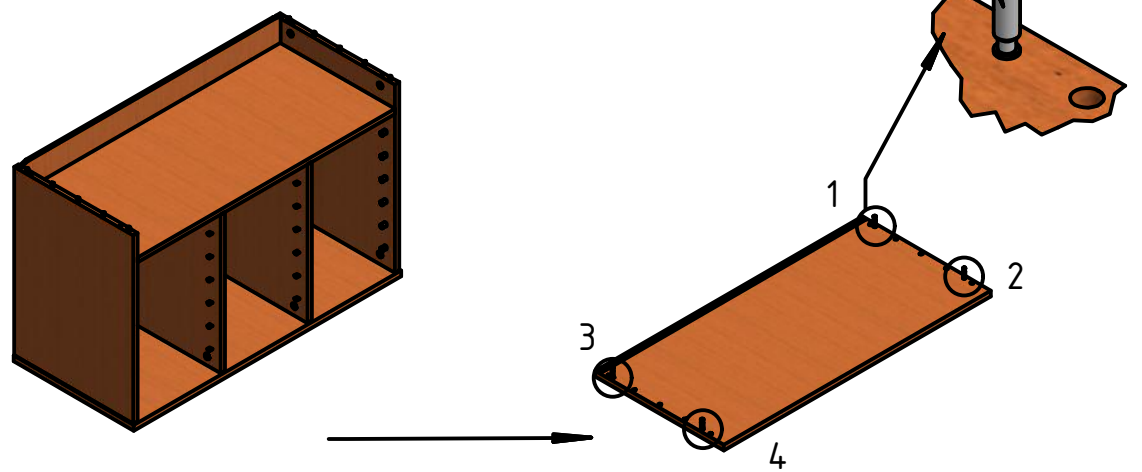
4 x Einschraubdübel (9) in
Zwischenbrett (6) einschrauben



jeweils 4 x Rastex (10) in die
Seitenwände einstecken

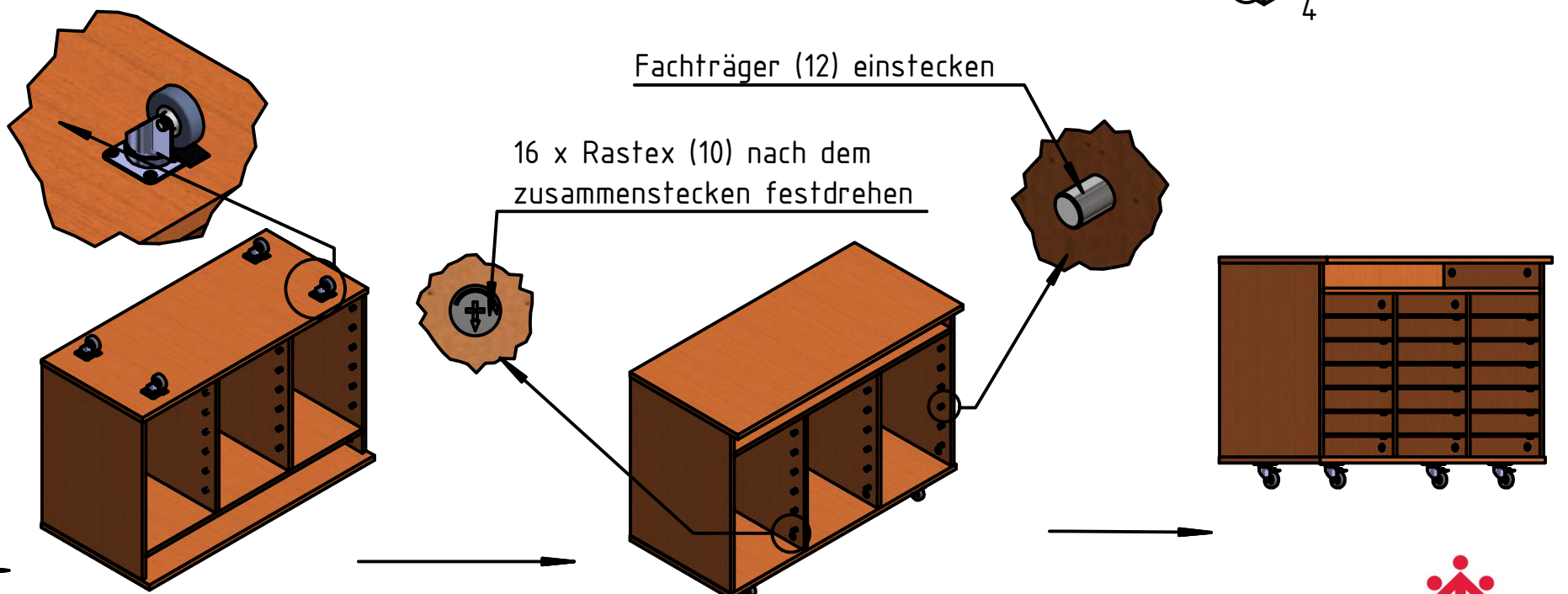


4 x Einschraubdübel (9) vor Montage
in Deckel (7) einschrauben

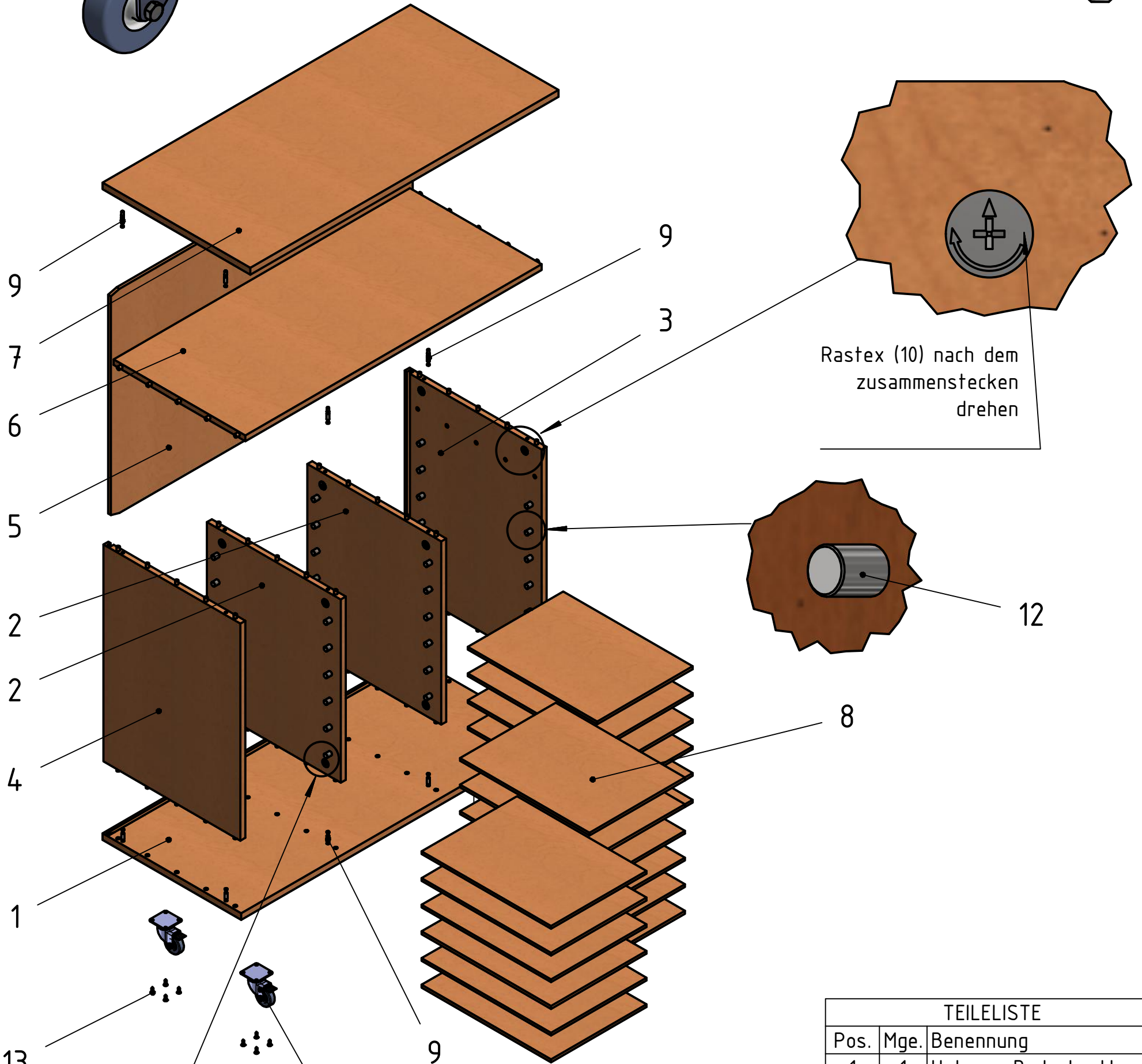
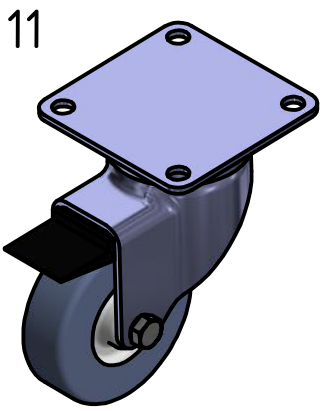


Fachträger (12) einstecken

16 x Rastex (10) nach dem
zusammenstecken festdrehen



Aufbauanleitung - Übersicht



Rastex (10) nach dem zusammenstecken drehen

Rastex (10) nach dem zusammenstecken drehen

TEILELISTE		
Pos.	Mge.	Benennung
1	1	Unteres Bodenbrett
2	2	Trennwand
3	1	Rechte Seitenwand
4	1	Linke Seitenwand
5	1	Hinterere Wand
6	1	Zwischenbrett
7	1	Deckel
8	18	Einlegebrett
9	16	Einschraubdübel
10	16	Rastex mit Abdeckrand
11	4	Rad mit Halter
12	72	Fachträger
13	16	Spaxschraube 4,5x16

